



(주)아이백코리아

- 대표 : 고영추
 - 주소 : 서울시 금천구 서부셋길 618 아이백코리아 빌딩
 - 전화 : 02-893-2746
 - 팩스 : 02-893-2747
 - 홈페이지 : www.ivackorea.com
 - 이메일 : ivac@ivackorea.kr
- 생산품목 :
 - 진공펌프
 - 진공그리퍼
 - 진공패드
 - 레벨스프링
 - 진공부품
 - 진공나이프

(주)아이백코리아는 급격히 변화하는 시장에 발맞추어 고객의 요구에 맞추어 개발하는 고객 프로젝트(CND PROJECT) 협력 프로그램을 업계 최초로 도입하여 기존의 ITEM이 충족시켜 드리지 못한 부분을 적극적으로 해결해 나가는 아이백코리아만의 전문화된 시스템으로 “고객과 기술”을 최상의 가치로 부여하고 이러한 바탕위에 아이백코리아의 위상에 걸맞는 글로벌 스탠다드를 굳건히 갖추고 고객의 중심의 경영을 실천해 나가도록 하겠습니다.

- Develop strategic ITEAMS to help you configure your own equipment, moving away from traditional ITEAMS.
- Development Cooperation According to the Existing ITEAM Specifications UPGRADE
- Rapid response of design change parts due to ISSUE, shape structure of facility and assembly
- Development of original, practical ITEAM that goes beyond the limits of instruments and structures

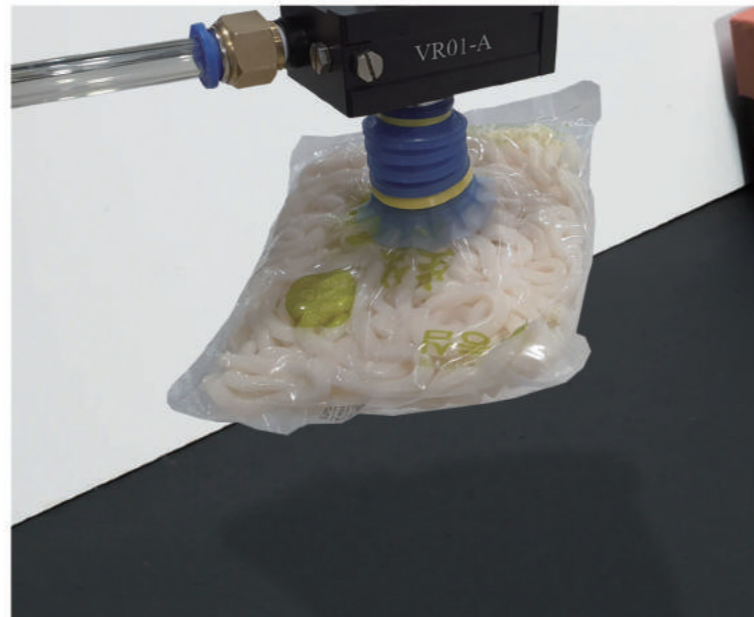
VR SERIES



ORDER NO.

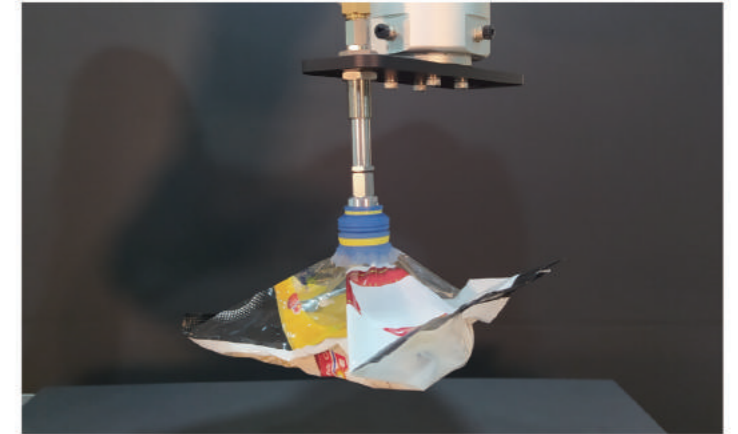
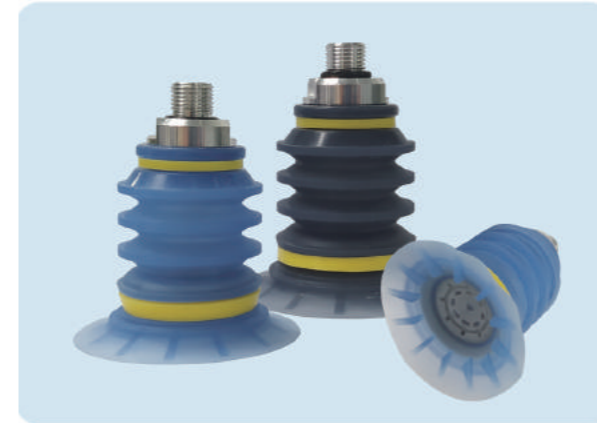
VR01- A

- VR SERIES는 급속 파기 일체형 진공시스템
- 비용절감 효과가 크며, 콤팩트한 사이즈로 설치가 용이
- 자동파기 기능을 통합한 진공발생기로서 진공패드와 직결 사용



공급압력 (Mpa)	에어소모량 (Nl/min)	최대진공 -Kpa (-mmHg)	
0.4 ~ 0.6	32	-92Kpa	
최대흡입량 (Nl/min)	소음도 (db A)	재질	사용온도
43.5	60 ~ 68	AL	-20 ~ 80 °C

M SERIES

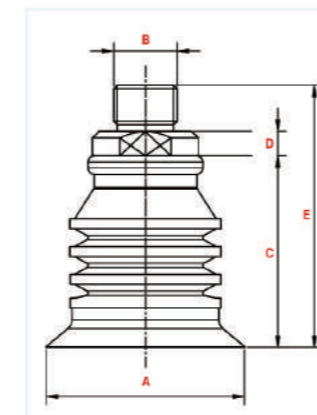


- 다양한 패드 사이즈와 벨로즈 형상 조합 가능
- 얇은 비닐포장지 흡착에 적용가능
- 높낮이 차이가 큰 물체 이송 및 비닐 포장된 물체 이송
- 3가지 타입의 흡입방지가이드로 비닐 구김 최소화

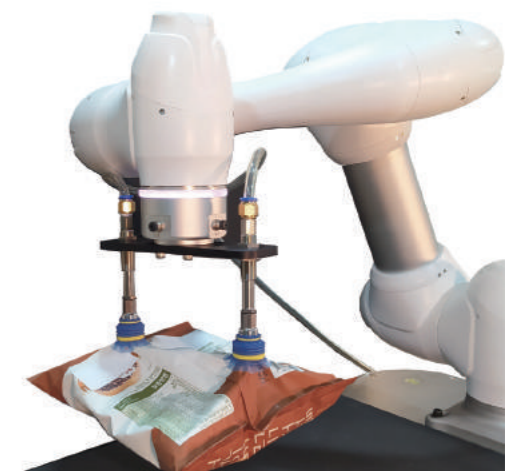
ORDER NO.

M ① - ② - ③ - ④

① 패드사이즈	② 재질	③ 피팅사이즈	④ 흡입방지 가이드
30 : Ø30 40 : Ø40 50 : Ø50	SILCON (실리콘) URETHANE (우레탄)	F18M-M1 : 1/8 Male [M30] F18M-M2 : 1/8 Male [M40, M50] F18F-M1 : 1/8 Female [M30] F18F-M2 : 1/8 Female [M40, M50] F14M-M1 : 1/4 Male [M30] F14M-M2 : 1/4 Male [M40, M50] F14F-M1 : 1/4 Female [M30] F14F-M2 : 1/4 Female [M40, M50]	FP (평타입) CP (곡면타입) MP (매쉬타입) Ø30 : FP30 Ø30 : CP30 Ø30 : MP30 Ø40 : FP40 Ø40 : CP40 Ø40 : MP40 Ø50 : FP50 Ø50 : CP50 Ø50 : MP50



MODEL	A	B	C	D	E
M30-S-F18M-CP	Ø30	PF 1/8	29	3.7	39.7
M40-S-F18M-CP	Ø40	PF 1/8	40	6	54
M50-S-F18M-CP	Ø50	PF 1/8	43.5	6	57.5



(주)아이백코리아

서울시 금천구 서부셋길 618 아이백코리아 빌딩
TEL : 02-893-2746 FAX : 02-893-2747
E-mail : ivac@ivackorea.kr www.ivackorea.com

IVACKOREA CO.,LTD.

ivackorea building, 618, Seobusaet-gil, Geumcheon-gu, Seoul, Korea
TEL : +82-2-893-2746 FAX : +82-2-893-2747
E-mail : ivac@ivackorea.kr www.ivackorea.com

MD SERIES

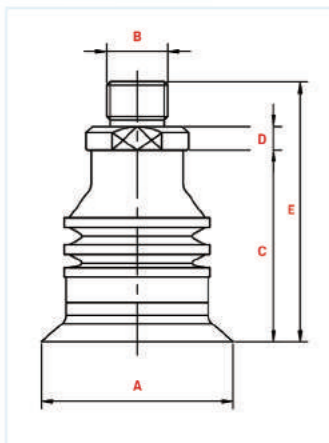


- 얇은 비닐포장지 흡착에 적용가능
- 높낮이 차이가 큰 물체 이송 및 비닐 포장된 물체 이송
- 3가지 타입의 흡입방지가이드로 비닐 구김 최소화

ORDER NO.

MD ①② - ③ - ④ - ⑤ - ⑥

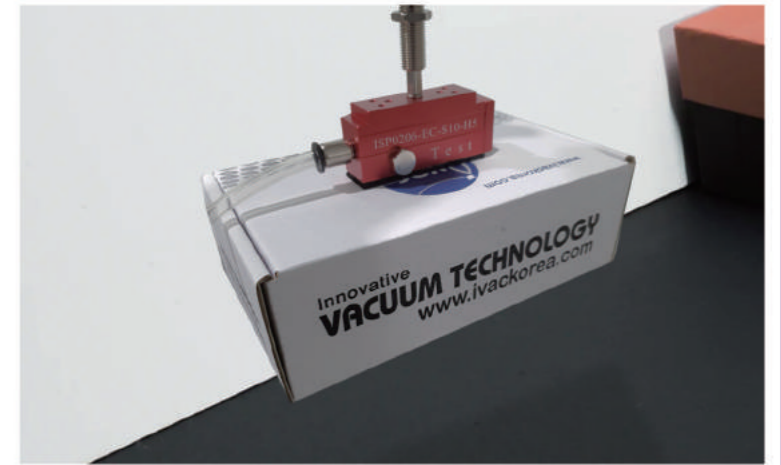
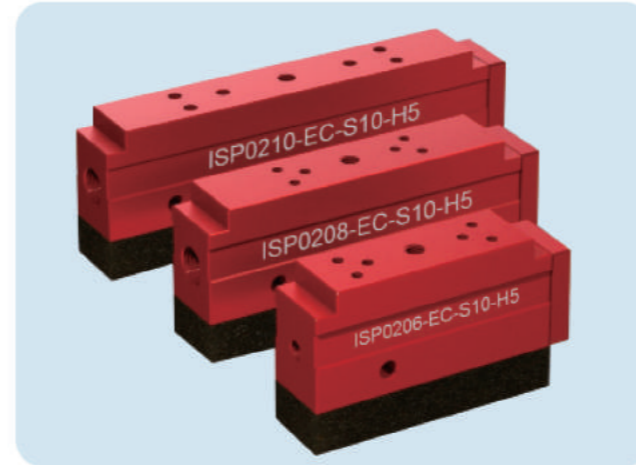
① 바디 형상	② 벨로즈 형상	③ 립 사이즈	④ 재질	⑤ 피팅 사이즈	⑥ 흡입방지 가이드
34 : Ø30, Ø40 (전용바디) 56 : Ø50, Ø60 (전용바디)	B-1 : 1단 B-2 : 2단 B-3 : 3단 B-4 : 4단	G30 : Ø30 G40 : Ø40 G50 : Ø50 G60 : Ø60	SILICON (실리콘) URETHANE (우레탄)	F18M-D1 : 1/8 Male [G30, G40] F18M-D2 : 1/8 Male [G50, G60] F18F-D1 : 1/8 Female [G30, G40] F18F-D2 : 1/8 Female [G50, G60] F14M-D1 : 1/4 Male [G30, G40] F14M-D2 : 1/4 Male [G50, G60] F14F-D1 : 1/4 Female [G30, G40] F14F-D2 : 1/4 Female [G50, G60]	FP (펄타입) Ø30 ~ Ø40 : FP34 Ø50 ~ Ø60 : FP56 CP (곡면타입) Ø30 ~ Ø40 : CP34 Ø50 ~ Ø60 : CP56 MP (매쉬타입) Ø30 ~ Ø40 : MP34 Ø50 ~ Ø60 : MP56



MODEL	A	B	C	D	E
MD34B-2-G30-S-F18M-FP	Ø30	PF 1/8	30	3.7	40.7
MD34B-2-G40-S-F18M-FP	Ø40	PF 1/8	32.7	3.7	43.4
MD56B-2-G50-S-F18M-FP	Ø50	PF 1/8	48.4	6	62.4
MD56B-2-G60-S-F18M-FP	Ø60	PF 1/8	51.4	6	65.4



ISP SERIES



- 일반패드로 잡을 수 없는 굴곡면이나 면이 일정하지 않은 WORK를 이송하며, LEAK가 발생하여도 흡착한 면으로 제품을 이송
- 합판, 곡선철판, 종이박스, 자동화 로봇의 박스이송 또는 진공 포인트를 잡기 어려운 제품 (유저 요구 스펙에 맞춰 제작 가능)

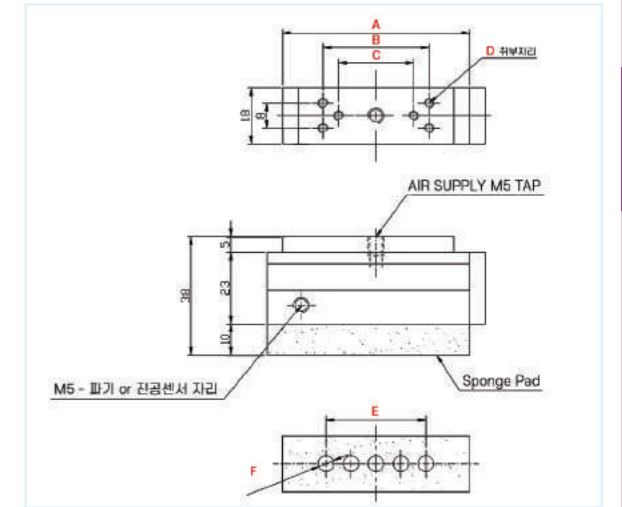
ORDER NO.

ISP ① - ② - ③ - ④

① 진공패드 크기	② 체크 밸브	③ FOAM 크기	④ HOLE 사이즈
0206 : 18mm x 60mm	EC 진공효율성	S5 : 5mm	H4 : Ø4
0208 : 18mm x 84mm		S10 : 10mm	H5 : Ø5
0210 : 18mm x 108mm			

펌프 사양

공급압력 (Mpa)	에어소모량 (NL/min)	최대진공 (Kpa (-mmHg))	최대흡입량 (NL/min)	소음도 (db A)	재질	사용온도
0.4 ~ 0.6	32	-92Kpa	43.5	60 ~ 68	AL	-20 ~ 80 °C



MODEL	A	B	C	D	E	F
ISP0206-EC-S5-H5	60	34	24	M3	32	5-Ø5
ISP0208-EC-S5-H5	84	34	24	M3	56	8-Ø5
ISP0210-EC-S5-H5	108	58	36	M4	80	11-Ø5



(주)아이백코리아

서울시 금천구 서부셋길 618 아이백코리아 빌딩
TEL : 02-893-2746 FAX : 02-893-2747
E-mail : ivac@ivackorea.kr www.ivackorea.com

IVACKOREA CO.,LTD.

ivackorea building, 618, Seobusaet-gil, Geumcheon-gu, Seoul, Korea
TEL : +82-2-893-2746 FAX : +82-2-893-2747
E-mail : ivac@ivackorea.kr www.ivackorea.com



(주)아이백코리아

서울시 금천구 서부셋길 618 아이백코리아 빌딩
TEL : 02-893-2746 FAX : 02-893-2747
E-mail : ivac@ivackorea.kr www.ivackorea.com

IVACKOREA CO.,LTD.

ivackorea building, 618, Seobusaet-gil, Geumcheon-gu, Seoul, Korea
TEL : +82-2-893-2746 FAX : +82-2-893-2747
E-mail : ivac@ivackorea.kr www.ivackorea.com