



성진기계

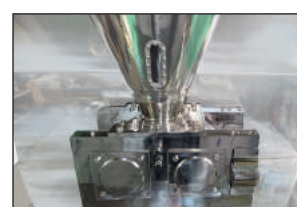
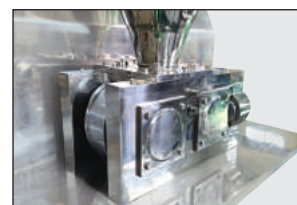
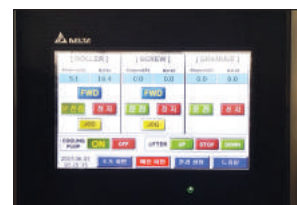
- 대표: 최영식
- 주소: 경기도 용인시 처인구 모현면 백옥대로 2182-27
- 전화: 031-333-2425
- 팩스: 031-334-5721
- 홈페이지: seh8175@naver.com
- 이메일: www.성진기계.kr

저희 성진기계는 제약, 식품기계전문업체입니다. 수년간의 노하우와 최고의 서비스로 감동을 드리고자 노력하고 있습니다. 차별화된 기술력과 경쟁력으로 안내해드리겠습니다. 신뢰를 바탕으로 언제나 고객을 먼저 생각하는 저희 성진기계가 되겠습니다.

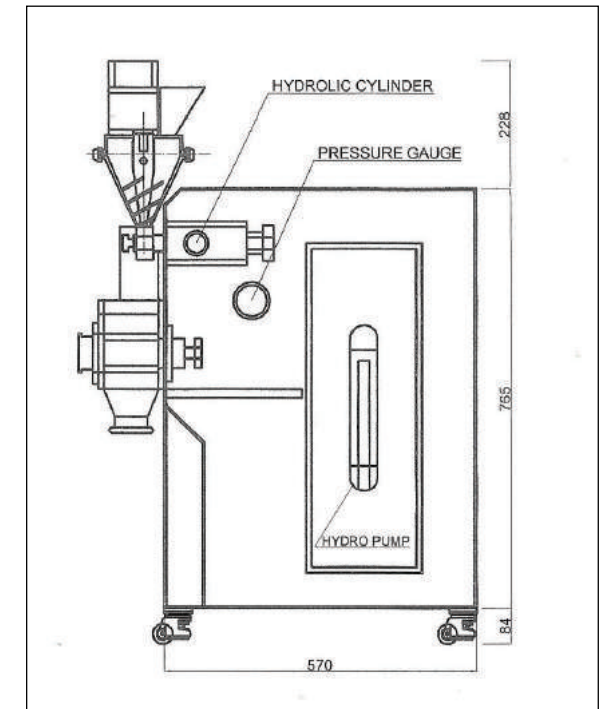
ROLLER COMPACTOR / 건식 과립기

RC-300

RC-220/200



RC-60



● 주요사양 / MACHINE SPECIFICATION

| 모델명 | RC-60 | RC-100 | RC-150 | RC-200 | RC-220 | RC-300 |
|-------|-----------------------|------------------------|------------------------|-------------------------|-------------------------|-------------------------|
| 롤러 | 120w, 1~16RPM | 2HP, 1~16RPM | 5HP, 1~16RPM | 7.5HP, 1~16RPM | 10HP, 1~16RPM | 15HP, 1~16RPM |
| 스크류 | 120w, 1~33RPM | 1/2HP, 1~33RPM | 1.5HP, 1~33RPM | 2HP, 1~33RPM | 3HP, 1~33RPM | 3HP, 1~33RPM |
| 오시레터 | 60w | 1/2HP | 1/2HP | 1HP | 1HP | 2HP |
| 리프트 | | 1/4HP | 1/4HP | 1/2HP | 1/2HP | 1/2HP |
| 냉각펌프 | | | 1/2HP | 3/4HP | 3/4HP | 3/4HP |
| 생산능력 | 200g~1kg | 2~5kg | 15~30kg | 40~70kg | 70~120kg | 120~200kg |
| 냉각방식 | | 자가냉각 | 자가 냉각 | 자가 냉각 | 자가 냉각 | 자가 냉각 |
| 속도조절 | 가변 | 인버터가변 | 인버터가변 | 인버터가변 | 인버터가변 | 인버터가변 |
| 롤러압력 | 1.6ton | 5.6ton | 7.7ton | 11.3ton | 15.7ton | 19ton |
| 메인 파워 | 1kW | 3kW | 7kW | 10kW | 12kW | 17kW |
| 사이즈 | 600L 570D 1000H | 700L 1000D 1400H | 900L 1200D 1800H | 1100L 1580D 2050H | 1150L 1600D 2050H | 1220L 1640D 2200H |



성진기계

경기도 용인시 처인구 모현면 백옥대로 2182-27
 TEL : 031-333-2425 FAX : 031-334-5721
 E-mail : seh8175@naver.com www.성진기계.kr

SUNGJIN MACHINERY CO.

2182-27 Baegok-daero, Mohyeon-eup, Cheoin-gu, Yongin-si, Gyeonggi-do, Korea
 TEL : +82-31-333-2425 FAX : +82-31-334-5721
 E-mail : seh8175@naver.com www.성진기계.kr