

- 대표 : 양승천
 - 주소 : 경기도 시흥시 황골길 61-15
 - 전화 : 031-313-2934
 - 팩스 : 031-313-2932
 - 홈페이지 : www.dspill.com
 - 이메일 : ari1355@hanmail.net
- 생산품목 :
 - 제한기 - 분쇄기
 - GMP건조기
 - 과립기 - 혼합기
 - 당의기 - 스틱포장기

대신테크는 한약, 제약, 소형환에서 대형환에 이르기까지 다양한 환제품을 생산할 수 있는 자동제한기 및 포장기계 전문으로 제작하는 기업입니다. 대신테크는 고품질의 제품생산에 안정적인 기술력을 발휘하며 “고객제일제품질제일기술제일”이라는 기업경영이념 아래 고객을 최우선으로 생각하며 오늘도 끊임없는 노력과 기술개발에 최선을 다하고 있습니다. 앞으로 21C 글로벌 기업의 새로운 가치 창출에 일조할 수 있는 초석이 되기 위해 더욱 분발하고 있으며 대신테크는 항상 초심을 잃지 않고 일취월장할 수 있는 작은 밑거름이 될 것을 약속드리며 항상 고객여러분들의 아낌없는 지도와 편달 부탁드립니다. 고객 여러분들과 함께할 수 있는 기업이 되도록 용기와 힘을 북돋아 주시기 바랍니다.

DAESHIN TECH Stick Packing Machine

자동포장기 및 제한기 제작전문기업 -

식품 · 제약 · 소형환 및 대형환 등 다양한 환제품 생산기계 전문제작

Liquid Stick Packing Machine

액상 스틱포장기 (10열)

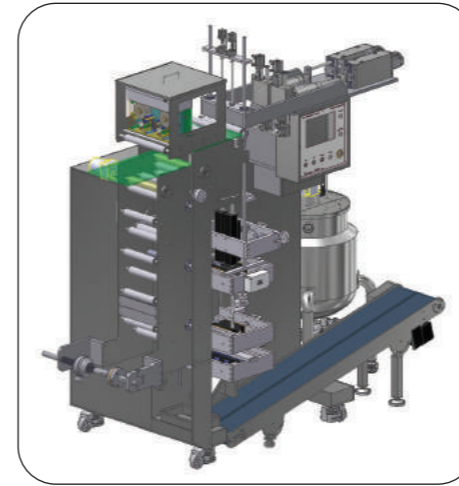
Model : **DS-LSP - 10**



Liquid Stick Packing Machine

액상 스틱포장기

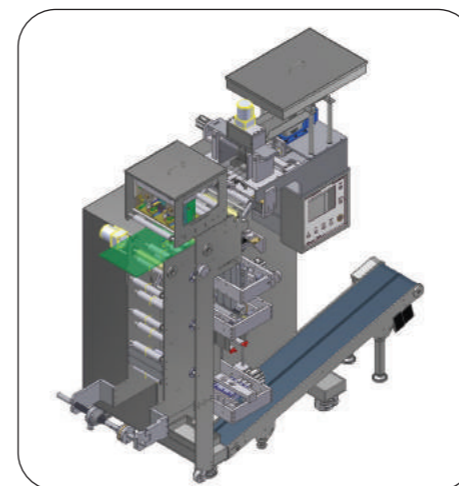
Model : **DS-LSP - 104**



Powder & Granule Stick Packing Machine

분말 · 과립 스틱포장기

Model : **DS - SP102**



Pill Making Machine 제환기

Model : **DS503**



- 소음이 작다.
- 스크류방식.
- 환의 편차 최소화함
- 제한/과립 겸용.

Specification

MODEL	DS503
크기(mm)	900(L) × 750(W) × 1350(H)
사용전원	단상, 220V
생산량	200 ~ 250kg (8시간)
소비전력	약 1kW



Model : **DS501**

- 정밀한 대량생산 가능.
- 쌍스크류 방식.
- 환의 편차 최소화함.

Specification

MODEL	DS501
크기(mm)	1300(L) × 850(W) × 1400(H)
사용전원	3P, 220V / 380V
생산량	Ø5, 800 ~ 1000kg
소비전력	약 2.3kW



Model : **DS502**

납품처 : 천호식품(주)



과립기



CRUSHER 분쇄기

Model : **DS1250**



Mixer 혼합기

Model : **DS150L** (주걱타입)

DS150R (리본타입)



Dryer GMP 건조기

Model : **DS-GMP**



Pill coating pan 당의기

Model : **DS36**



대신테크

경기도 시흥시 황곡길61-5
TEL : 031-313-2934 FAX : 031-313-2932
E-mail : ari1355@hanmail.net www.dspill.com

DAESHIN TECH CO.

61-5, Hwanggol-gil, Siheung-si, Gyeonggi-do, Korea
TEL : +82-31-313-2934 FAX : +82-31-313-2932
E-mail : ari1355@hanmail.net www.dspill.com